

# ПАСПОРТ

V1-I0-70633-04D06-6515040

Светодиодный светильник VARTON  
промышленный Olymp GL 2.0 150 Вт 4000 К  
класс защиты IP65 угол 90 градусов  
рассеиватель закаленное стекло  
диммируемый по протоколу DALI



## 1. Основные сведения

Светильник для высоких и средних потолков на поворотной скобе с рассеивателем из закаленного стекла.  
Предназначен для общего освещения производственных, складских и технических помещений.

Изготовитель: ООО ТПК «Вартон».

Адрес изготовителя: 121354, Россия, город Москва, улица Дорогобужская, дом 14, строение 6, help@varton.ru.

Адрес места осуществления деятельности по изготовлению продукции: 301831, Россия, Тульская область, Богородицкий район, город Богородицк, улица 30 лет Победы, дом 1а.

Соответствие: ТР ТС 004/2011, ТР ТС 020/2011, ТР ТС 037/2016

Технические условия: ТУ 27.40.25-027-29497914-2020

## 2. Технические данные

|   |                            |
|---|----------------------------|
| Потребляемая мощность, Вт                               | 150                        |
| Коррелированная цветовая температура, К                 | 4000                       |
| Световой поток, лм                                      | 21 750                     |
| Световая отдача, лм/Вт                                  | 145                        |
| Тип источника света                                     | Светодиод. (LED) несменная |
| Индекс цветопередачи (Ra)                               | 70-79                      |
| Коэффициент пульсации светового потока, не более, %     | 5                          |
| Номинальное напряжение, В                               | 220...230                  |
| Номинальная частота, Гц                                 | 50                         |
| Диапазон напряжения питания переменного тока, В         | 100...305                  |
| Диапазон напряжения питания постоянного тока, В         | 130...300                  |
| Класс защиты от поражения электрическим током           | I                          |
| Коэффициент мощности                                    | 0,95                       |
| Амплитуда пускового тока                                | 65                         |
| Длительность пускового тока                             | 680                        |
| Степень защиты (IP)                                     | IP65                       |
| Степень защиты от внешних механических воздействий (IK) | IK08                       |
| Класс светораспределения                                | П                          |
| Тип кривой силы света                                   | Г                          |
| КСС   | 90°                        |
| Климатическое исполнение и категория размещения         | УХЛ1                       |
| Нормируемая рабочая температура окружающего воздуха, °С | -40...45                   |
| Материал корпуса  | Алюминий                   |
| Цвет корпуса  | Алюминий                   |
| Масса нетто, кг   | 11,26                      |
| Габаритные размеры, мм                                  | 360 × 278 × 170            |

## 3. Комплектность

Светильник — 1 шт.

Информационный лист — 1 шт.

Упаковка — 1 шт.

## 4. Указания по монтажу и эксплуатации

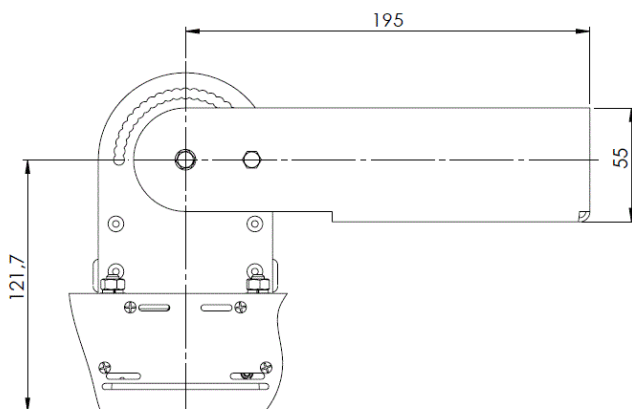


Рис.1

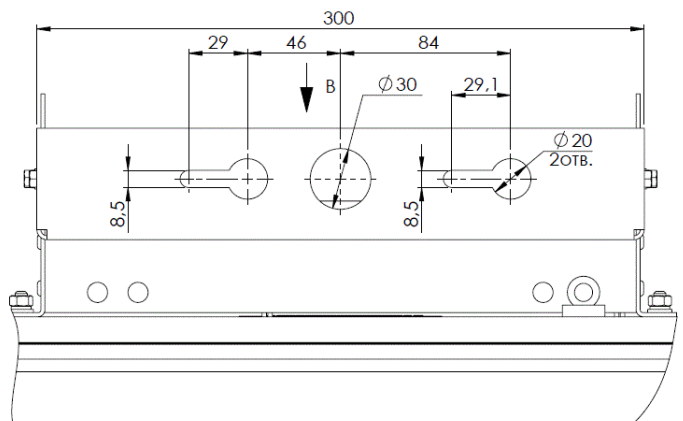


Рис.2

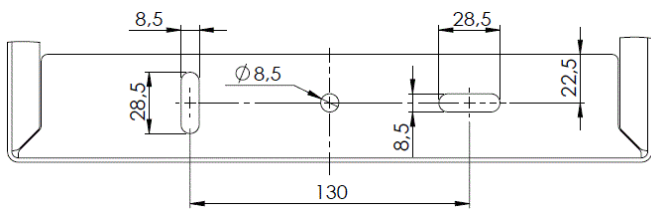


Рис.3



\* в светильниках II класса электробезопасности желто-зеленый провод отсутствует.

Рис.4

**ВНИМАНИЕ!** Запрещается устанавливать светильник на улице оптической частью вверх.

Установка светильника производится с помощью монтажной скобы. Не допускается установка светильника на открытом воздухе стеклом вверх.

1. Установить необходимый угол поворота светильника:

- открутить гайки и извлечь винты из отверстия в поворотной скобе;
- повернуть скобу на нужный угол и установить винты в соответствующие отверстия;
- закрутить гайки на винты до упора.

2. При размещении светильника следует учитывать ориентацию светового пятна относительно светильника в соответствии с рисунком (только для моделей светильников со специальным типом кривой силы света).

3. При установке светильника на монтажную поверхность:

- закрепить светильник через монтажные отверстия.

Размеры монтажных отверстий и их положение указаны на рисунке.

4. При установке светильника на трубу диаметром 27 мм (3/4"):

- установить светильник на трубе используйте в центре скобы светильника отверстие соответствующего диаметра.

5. Подключить светильник к сети 230 В, используя трехжильный кабель выведенный из светильника, коричневый провод – фаза, голубой провод – ноль, желто-зеленый – земля. Для светильников, диммируемых по протоколу DALI: серый и черный - управление по DALI (в соответствии с рисунком).

## 5. Условия хранения и транспортирования

Условия транспортирования: любым видом транспорта при условии защиты упаковки от механических воздействий и атмосферных осадков. Хранить в упаковке в закрытых сухих помещениях. При хранении светильников с аварийным питанием рекомендуется заряжать аккумуляторную батарею не реже одного раза в 6 месяцев.

## 6. Ресурс, срок службы, гарантии изготовителя

Ресурс работы светодиодного модуля: 100 000 ч.

Срок службы: 96 мес.

Гарантийный срок: 60 месяцев с даты продажи или поставки, но не более 64 месяцев с даты выпуска. Производитель гарантирует, что в течение гарантийного срока световой поток сохранится на уровне не ниже 70% от номинального значения, а цветовая температура не выйдет из диапазона допустимых отклонений, приведенных в ГОСТ 34819-2021.

## 7. Требования безопасности

Запрещаются любые работы со светильником при подключённом напряжении; эксплуатация светильника I класса защиты без подключения к защитному заземлению; эксплуатация светильника с механическими повреждениями.

Работы по монтажу производить специалисту не ниже II квалификационной группы по электробезопасности.

## 8. Сведения об утилизации

Специальных условий и разрешений для утилизации не требует.

## 9. Свидетельство о приемке

Светильник изготовлен в соответствии с техническими условиями и признан годным к эксплуатации.